

## NORMES DE LA CINQUENA EDICIÓ

### BAIXADA D'ANDRÒMINES (TRASTOS ) BRÀFIM 2019



El grup ...ANDRÒMINES BRÀFIM

Organitzen la 5na BAIXADA D'ANDRÒMINES (TRASTOS) pels carrers de Bràfim, nucli antic. L'exhibició i cursa dels vehicles pretén fomentar la creativitat, l'habilitat, el treball i la diversió en equip a Bràfim, a més de potenciar l'ús de materials de rebuig , andròmines i incentivar el seu reciclatge.

#### EL VEHICLE

Haurà de complir els següents requisits:

Serà de fabricació pròpia, sense motor ni transmissió, propulsat per gravetat o empesa per un sol participant. Queden exclosos els carretons dels supermercats.

La temàtica de l'ANDRÒMINA (TRASTO), la forma i l'aspecte serà el que desitgin els participants, però no podrà excedir els 3,50 Mts. De llarg ni els 2,10 Mts. d'amplada .

El vehicle podrà anar guarnit, aquest fet serà valorat per l'organització per als premis a l'originalitat de l'ANDRÒMINA. Per part de l'organització s'aconsella que les ANDRÒMINES facin soroll d'alguna manera, per fer la baixada més espectacular.

Haurà de comptar amb un mínim de tres rodes per a poder participar i portarà, obligatòriament, sistema de direcció i frenada. A més s'hi reservarà un espai on l'organització hi fixarà un dorsal visible de tamany Din A-5 (150x210 mm.). Tipus VERTICAL . S'acceptaran ANDRÒMINES de dues rodes, com a modalitatde CARRILERES. S'entenen per CARRILERES, patinets amb carenat i bicicletes sense pedals. A més s'hi reservarà un espai on l'organització hi fixarà un dorsal visible .

Veure ANNEX 1 (TIPUS ANDRÒMINES), dimensions i possible disseny de les andròmines.

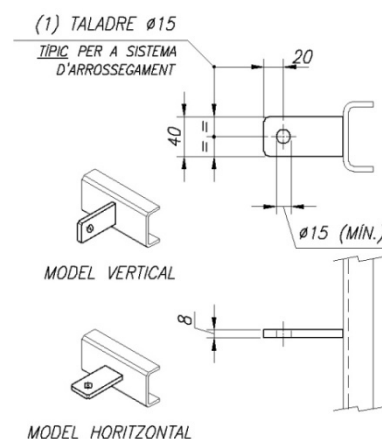
El vehicle no podrà sobrepassar els quatre (4) passatgers. Un (1) conductor amb un màxim de tres (3) acompanyants o copilots.

Cada ANDRÒMINA (TRASTO), haurà de tenir un nom propi, sense que aquest pugui ser ofensiu. En aquest sentit l'organització es reserva el dret a no acceptar-lo.

Queda totalment prohibit que alguna part de l'ANDRÒMINA (TRASTO), acabi en forma de punxa. L'organització valorarà i estudiarà els disseny i les formes, per garantir la seguretat dels participants i del públic assistent.

En cap cas es permetrà realitzar els descensos o baixades amb animals.

Les andròmines han de poder ser remolcades, per tant s'hi han de posar orelletes segons croquis, tant a la part davantera com a la posterior (darrera) Dibuix orientatiu. Les ORELLETES seran obligatòries per als TIPUS -3- i -4- (ANDRÒMINES), no per carrileres.



## **EL PILOT**

Podrà anar disfressat d'acord amb la temàtica del vehicle. Aquest fet serà valorat per l'organització per als premis a l'originalitat de l'ANDRÒMINA (TRASTO). No obstant això, els participants, pilots i copilots hauran d'acollir-se als següents criteris:

No podran participar sota els efectes de l'alcohol ni drogues.

Serà obligatori l'ús de casc de protecció, correctament lligat per a tots els participants (ja sigui casc de bicicleta o moto). S'aconsella usar genolleres, guants i colzeres. Per a tipus -3- i -4-, s'aconsella que els pilots vagin assegurats mitjançant cinturons de seguretat o similars.

L'edat mínima per participar-hi és de catorze (14) anys. Tots els menors amb una edat inferior a catorze anys acreditaran l'autorització dels pares en el moment de la inscripció. No s'aconsellen participants menors de tres (3) anys.

Cada equip escollirà un responsable i portaveu de l'ANDRÒMINA (TRASTO), el mateix que tractarà amb l'organització.

Els pilots i copilots obeiran i seguiran les instruccions i les indicacions de l'organització.

## **RECORREGUT I ORGANITZACIÓ**

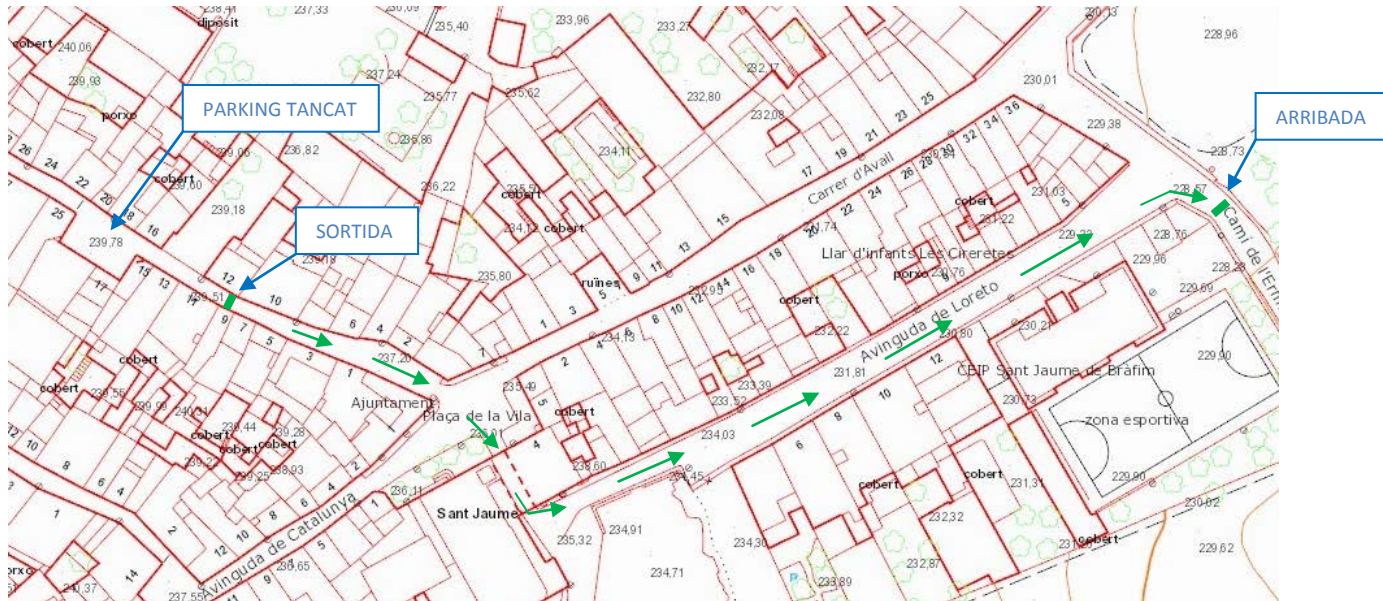
Tots els participants quedaran convocats el dissabte dia 03 d'agost de 2019 a tres quarts de sis (17'45 h.) de la tarda a la placeta de l'AGROBOTIGA Carrer Major No 19, 21 i 23 (ZONA DE PARKING TANCAT). Aquests aniran col·locant les ANDRÒMINES (TRASTOS) tal com l'organització els indiqui, serà entre la Placeta i part del Carrer Major (zona d'ombra). A continuació l'organització comprovarà els vehicles, realitzarà el CHECKPOINT, per garantir que compleixen amb l'establert a les bases de participació. Es comprovarà amb el DNI (original, no s'acceptaran fotocòpies) que els pilots hagin estat inscrits amb anterioritat. Posteriorment, es començarà el recorregut. L'Organització facilitarà els corresponents DORSALS als participants i se'ls nomenarà pel nombre del dorsal per comunicar-los les ordres necessàries.

En un primer moment d'exhibició, les ANDRÒMINES (TRASTOS), es disposaran al mateix Carrer Major, amb el sentit de baixada, direcció Plaça de la Vila, Avinguda del Loreto (18'30 h.). L'ordre serà assenyalat per l'organització, d'acord amb la numeració dels DORSALS. A continuació, els vehicles que optin a la BAIXADA aniran descendint, un per un, a interval de pocs minuts per al recorregut assenyalat pel Carrer Major, Plaça de la Vila i Avinguda del Loreto fins al tram recte del Camí de l'ERMITA, final del recorregut on s'agruparan per ordre d'arribada. Aquest tram serà cronometrat (TEMPS VALORABLES). Les ANDRÒMINES (TRASTOS) podran optar a realitzar dues baixades, ambdues cronometrades. Quedarà a criteri de l'Organització fer una tercera baixada.

L'organització remolcarà les ANDRÒMINES fins al punt d'inici.

Per finalitzar l'exhibició i cursa les ANDRÒMINES (TRASTOS) s'estacionaran a la Plaça de la Vila i, tot seguit, el jurat farà públic el veredictes dels premis i es farà entrega dels trofeus (20'00 h.).

## PÀNOL DEL RECORREGUT



**OBSEQUIS.** S'opten a les següents categories d'obsequis:

PREMI A L'ANDRÒMINA... **MÉS COMPLEXA** (*COMPLICADA, TREBALLADA*)

PREMI A L'ANDRÒMINA... **MÉS DIVERTIDA** (*FESTIVA, ORIGINAL*)

PREMI A L'ANDRÒMINA... **MÉS RECICLADA** (*TECNOLOGIA, PRESTACIONS, DISSENY, VELOÇ*)

PREMI A L'ANDRÒMINA... **DEBUTANT** (*Andròmina presentada el 2019, de Bràfim o de fora*)

Per les tres primeres categories (PREMIS), es valorarà la dificultat de construcció de l'ANDRÒMINA, qualitat de la conducció i el cronometratge del tram. També es donarà importància al disseny, disfresses i muntatge (PERFORMANCE) del grup.

Per la quarta categoria es pretén incentivar la participació de nous pilots, tant del poble com de fora i fer un reconeixement de la dificultat en la construcció d'un "TRASTO".

Un mateixa ANDRÒMINA (TRASTO) podrà optar, únicament a un sol premi.  
PREMIS NO ACUMULABLES.

## JURAT

L'organització designarà un jurat que valorarà les quatre categories. El jurat podrà determinar DESERT alguna categoria cas que ho considerin oportú.

## **INSCRIPCIONS**

Les inscripcions es podran realitzar via Internet ([andromines.brafim@gmail.com](mailto:andromines.brafim@gmail.com)) o bé per escrit, deixant la inscripció a qualsevol membre de l'Organització.

Per als menors de catorze (14) anys, és necessària l'autorització del responsable legal del participant. La data límit per a inscripcions i autoritzacions serà el 01 d'agost de 2019.

Veure ANNEX 2 (INSCRIPCIÓ i AUTORITZACIÓ)... És necessari adjuntar fotocòpia del DNI, o bé escanejant i enviat com a adjunt al correu electrònic (una cara, on apareixi el número del DNI).

## **ALTRES**

L'organització es reserva el dret de canviar el recorregut establert.

Caldrà obeir en tot moment les indicacions dels membres de l'organització i els agents de seguretat. La NO observació o incompliment per part dels participants serà motiu d'eliminació i expulsió.

L'organització declina tota responsabilitat per danys i perjudicis o lesió que els participants puguin patir o causar a tercers.

L'organització es reserva el dret a utilitzar les imatges resultants dels participants el dia de la Baixada per la seva utilització en events posteriors si ho considera necessari.

LOPD (*Llei Orgànica de Protecció de Dades*) Segons estableix la Llei de Protecció de Dades Personals, informem que les dades incloses en el formulari d'inscripció, s'incorporaran a un fitxer, responsabilitat de l'Organització, amb la finalitat de fer difusió per a properes Baixades d'Andròmines que s'organitzin. Les dades no es cediran a tercers ni a ningú més.

L'Ajuntament de Bràfim amb nom de l'organització ha subscrit una assegurança de responsabilitat civil, la cobertura de la qual serà vigent durant el transcurs de la Baixada.

Qualsevol assumpte no reflexat en aquesta NORMATIVA queda a criteri de l'Organització.

La participació en aquesta BAIXADA D'ANDRÒMINES (TRASTOS), implica l'acceptació de les presents normes.

ANDRÒMINES BRÀFIM, ([andromines.brafim@gmail.com](mailto:andromines.brafim@gmail.com))

*Amb el suport de l'Ajuntament de Bràfim Desembre de 2018*